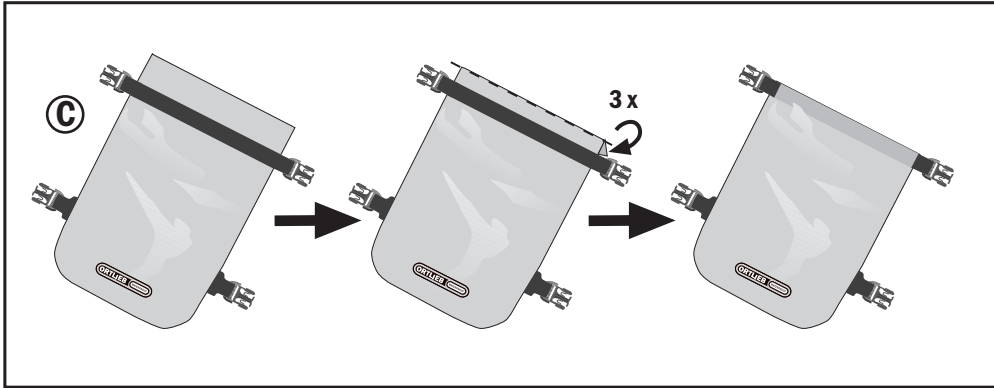
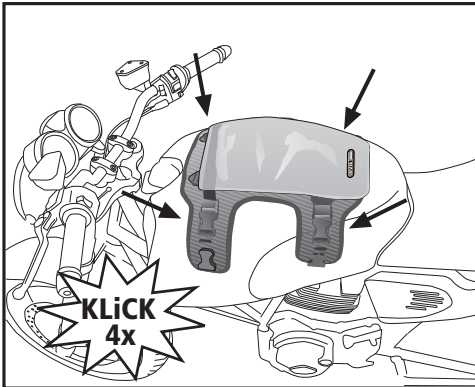


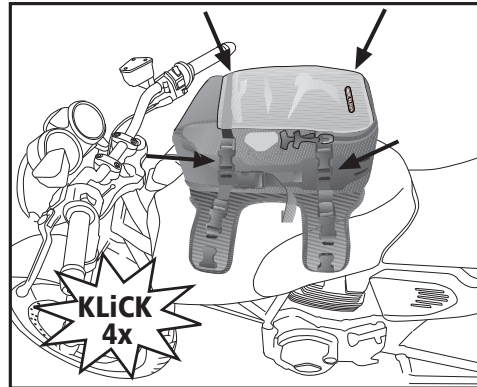
## OPTIONEN / OPTIONS



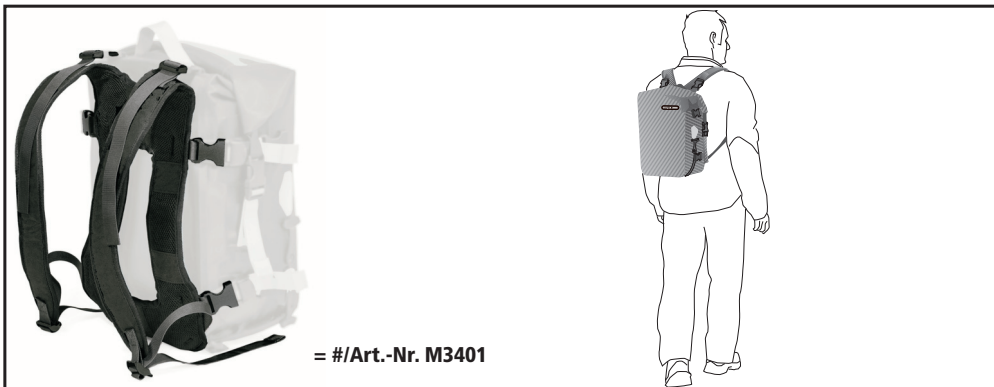
**A**



**B**



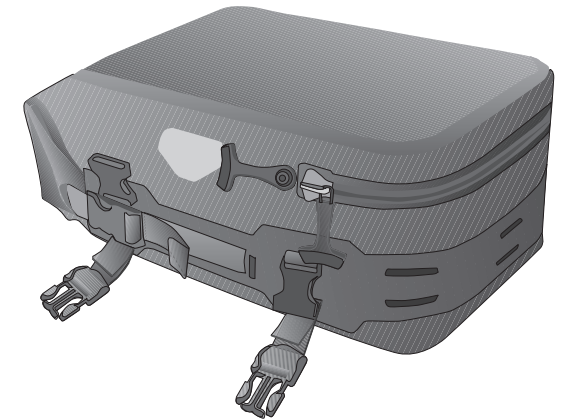
## ACCESSORIES



## MOTO TANKRUCKSACK MOTORCYCLE TANK-RUCKSACK

**ORTLIEB** WATERPROOF

- DE MONTAGEANWEISUNG:
- EN ASSEMBLY INSTRUCTIONS:
- FR INSTRUCTIONS DE MONTAGE:
- IT ISTRUZIONI DI MONTAGGIO:
- NL MONTAGE HANDLEIDING:
- DK MONTERINGSVEJLEDNING:
- ES INSTRUCCIONES DE MONTAJE:
- SE MONTERINGSANVISNING:
- NO MONTERINGSANVISNING:
- FI ASENNUSOHJEET:
- PL INSTRUKCJA MONTAZU:
- JP 装着方法



INHALT: CONTENTS: CONTENU: CONTENUTO: INHOUD: INDHOLD:  
CONTENIDO: INNEHÅLL: INNHOLD: SISÄLLYS: ZAWARTOSC: 内容物

